

BSE

Технические характеристики

По вопросам продаж и поддержки обращайтесь:

Алматы (7273)495-231	Казань (843)206-01-48	Новокузнецк (3843)20-46-81	Смоленск (4812)29-41-54
Архангельск (8182)63-90-72	Калининград (4012)72-03-81	Новосибирск (383)227-86-73	Сочи (862)225-72-31
Астрахань (8512)99-46-04	Калуга (4842)92-23-67	Омск (3812)21-46-40	Ставрополь (8652)20-65-13
Барнаул (3852)73-04-60	Кемерово (3842)65-04-62	Орел (4862)44-53-42	Сургут (3462)77-98-35
Белгород (4722)40-23-64	Киров (8332)68-02-04	Оренбург (3532)37-68-04	Тверь (4822)63-31-35
Брянск (4832)59-03-52	Краснодар (861)203-40-90	Пенза (8412)22-31-16	Томск (3822)98-41-53
Владивосток (423)249-28-31	Красноярск (391)204-63-61	Пермь (342)205-81-47	Тула (4872)74-02-29
Волгоград (844)278-03-48	Курск (4712)77-13-04	Ростов-на-Дону (863)308-18-15	Тюмень (3452)66-21-18
Вологда (8172)26-41-59	Липецк (4742)52-20-81	Рязань (4912)46-61-64	Ульяновск (8422)24-23-59
Воронеж (473)204-51-73	Магнитогорск (3519)55-03-13	Самара (846)206-03-16	Уфа (347)229-48-12
Екатеринбург (343)384-55-89	Москва (495)268-04-70	Санкт-Петербург (812)309-46-40	Хабаровск (4212)92-98-04
Иваново (4932)77-34-06	Мурманск (8152)59-64-93	Саратов (845)249-38-78	Челябинск (351)202-03-61
Ижевск (3412)26-03-58	Набережные Челны (8552)20-53-41	Севастополь (8692)22-31-93	Череповец (8202)49-02-64
Иркутск (395)279-98-46	Нижний Новгород (831)429-08-12	Симферополь (3652)67-13-56	Ярославль (4852)69-52-93
Россия (495)268-04-70	Киргизия (996)312-96-26-47	Казахстан (7172)727-132	

Transmitter with Magnetic Prox. Switch Function



BSE-MAG

- ABS housing, cylindrical
- Ø11 housing
- Sensing distance: 8 mm
- Supplied by smart-house
- 1.5 m. cable
- Channel coding by BGP-COD-BAT with ADAPT 1605



GENERAL SPECIFICATIONS

Environment	
Degree of protection	IP 67
Pollution degree	3 (IEC 60664)
Operating temperature	-20° to +50°C (-4° to +122°F)
Storage temperature	-20° to +70°C (-4° to +158°F)
Mechanical resistance	
Shock	15 G (11 ms)
Vibration	2 G (6 to 55 Hz)

Material	
Housing	PBT VALOX 325M
Back	PBT VALOX 325M
Front	PBT VALOX 325M
Cable type	PVC, grey, oil proof, 4 x 34 mm ²
Cable length	1.5 m
Weight	
	40 g

INPUT SPECIFICATIONS

Inputs	
Nominal sensing distance S_n	8 mm
Operating sensing distance S_a	5 mm ≤ S_a ≤ 15 mm
Release distance	≤ 30 mm
Response time	
	≤ 1 pulse train

REDUCTION FACTORS

The nominal sensing distance is reduced by the use of metal and alloys other than ST 37. Most important reduction factors for the inductive proximity switch are:

Stainless steel	0.6 x S_n
Brass	0.4 x S_n
Aluminium	0.3 x S_n
Copper	0.2 x S_n

SUPPLY SPECIFICATIONS

Power supply	Supplied by smart-house
Reverse polarity protection	Yes
Rated operational current	Typ. 550 µA

TYPE SELECTION

Housing diameter	Nominal sensing distance (S_n)	Ordering no. 1 channel magnet-operated proximity switch
Ø 11 mm	8 mm	BSE-MAG

MODE OF OPERATION

The BSE-MAG is an ordinary magnetic proximity switch, but with a built-in smart-house transmitter.

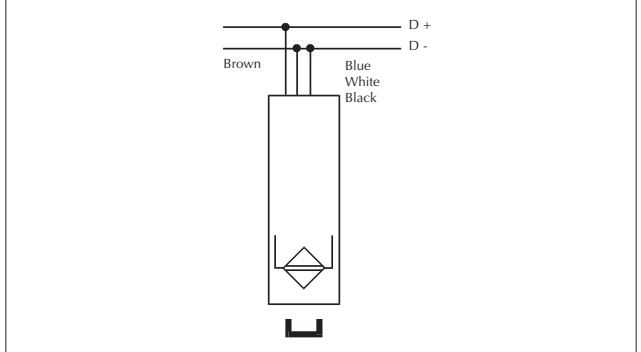
Once a magnet is brought within sensing distance of the magnetic proximity switch, the channel in question is activated. When the distance between magnet and transmitter exceeds 30 mm, the channel in question is deactivated.

Several transmitters coded to the same channel may be used within an application. In this case the channel turns ON if one of the connected magnetic proximity switches is activated.

It is necessary to use the wire adapter box, ADAPT 1605, together with the programming unit, BGP-COD-BAT, in order to program the channel.

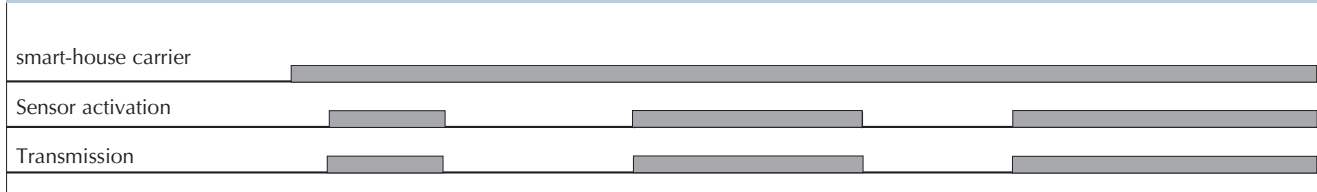
Note: After programming, the white, black and blue wires must be connected to smart-house ground.

WIRING DIAGRAM

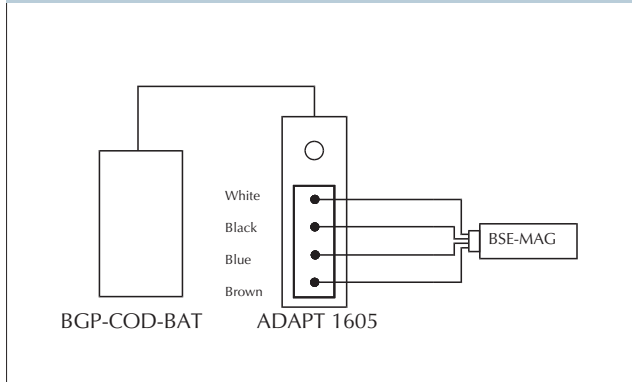




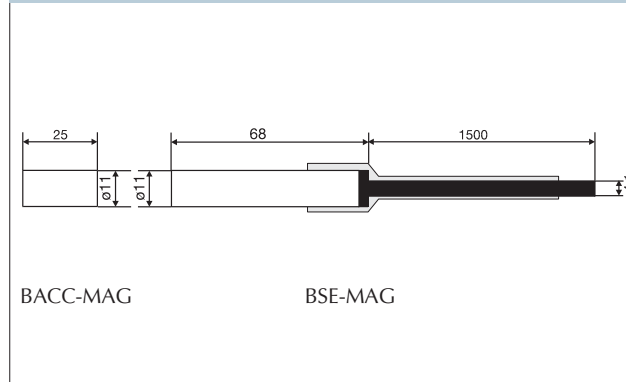
OPERATION DIAGRAM



CHANNEL PROGRAMMING



DIMENSIONS



ADDITIONAL INFORMATION

Scope of supply

BSE-MAG supplied with magnet type BACC-MAG

ACCESSORIES

MAGNET
Programming adapter box

BACC-MAG
ADAPT 1605

По вопросам продаж и поддержки обращайтесь:

Алматы (7273)495-231	Казань (843)206-01-48	Новокузнецк (3843)20-46-81	Смоленск (4812)29-41-54
Архангельск (8182)63-90-72	Калининград (4012)72-03-81	Новосибирск (383)227-86-73	Сочи (862)225-72-31
Астрахань (8512)99-46-04	Калуга (4842)92-23-67	Омск (3812)21-46-40	Ставрополь (8652)20-65-13
Барнаул (3852)73-04-60	Кемерово (3842)65-04-62	Орел (4862)44-53-42	Сургут (3462)77-98-35
Белгород (4722)40-23-64	Киров (8332)68-02-04	Оренбург (3532)37-68-04	Тверь (4822)63-31-35
Брянск (4832)59-03-52	Краснодар (861)203-40-90	Пенза (8412)22-31-16	Томск (3822)98-41-53
Владивосток (423)249-28-31	Красноярск (391)204-63-61	Пермь (342)205-81-47	Тула (4872)74-02-29
Волгоград (844)278-03-48	Курск (4712)77-13-04	Ростов-на-Дону (863)308-18-15	Тюмень (3452)66-21-18
Вологда (8172)26-41-59	Липецк (4742)52-20-81	Рязань (4912)46-61-64	Ульяновск (8422)24-23-59
Воронеж (473)204-51-73	Магнитогорск (3519)55-03-13	Самара (846)206-03-16	Уфа (347)229-48-12
Екатеринбург (343)384-55-89	Москва (495)268-04-70	Санкт-Петербург (812)309-46-40	Хабаровск (4212)92-98-04
Иваново (4932)77-34-06	Мурманск (8152)59-64-93	Саратов (845)249-38-78	Челябинск (351)202-03-61
Ижевск (3412)26-03-58	Набережные Челны (8552)20-53-41	Севастополь (8692)22-31-93	Череповец (8202)49-02-64
Иркутск (395)279-98-46	Нижний Новгород (831)429-08-12	Симферополь (3652)67-13-56	Ярославль (4852)69-52-93
Россия (495)268-04-70	Киргизия (996)312-96-26-47	Казахстан (7172)727-132	

cgo@nt-rt.ru || <https://gavazzi.nt-rt.ru/>