

MF

Технические характеристики

По вопросам продаж и поддержки обращайтесь:

Алматы (7273)495-231
Архангельск (8182)63-90-72
Астрахань (8512)99-46-04
Барнаул (3852)73-04-60
Белгород (4722)40-23-64
Брянск (4832)59-03-52
Владивосток (423)249-28-31
Волгоград (844)278-03-48
Вологда (8172)26-41-59
Воронеж (473)204-51-73
Екатеринбург (343)384-55-89
Иваново (4932)77-34-06
Ижевск (3412)26-03-58
Иркутск (395)279-98-46
Россия (495)268-04-70

Казань (843)206-01-48
Калининград (4012)72-03-81
Калуга (4842)92-23-67
Кемерово (3842)65-04-62
Киров (8332)68-02-04
Краснодар (861)203-40-90
Красноярск (391)204-63-61
Курск (4712)77-13-04
Липецк (4742)52-20-81
Магнитогорск (3519)55-03-13
Москва (495)268-04-70
Мурманск (8152)59-64-93
Набережные Челны (8552)20-53-41
Нижний Новгород (831)429-08-12
Киргизия (996)312-96-26-47

Новокузнецк (3843)20-46-81
Новосибирск (383)227-86-73
Омск (3812)21-46-40
Орел (4862)44-53-42
Оренбург (3532)37-68-04
Пенза (8412)22-31-16
Пермь (342)205-81-47
Ростов-на-Дону (863)308-18-15
Рязань (4912)46-61-64
Самара (846)206-03-16
Санкт-Петербург (812)309-46-40
Саратов (845)249-38-78
Севастополь (8692)22-31-93
Симферополь (3652)67-13-56
Казахстан (7172)727-132

Смоленск (4812)29-41-54
Сочи (862)225-72-31
Ставрополь (8652)20-65-13
Сургут (3462)77-98-35
Тверь (4822)63-31-35
Томск (3822)98-41-53
Тула (4872)74-02-29
Тюмень (3452)66-21-18
Ульяновск (8422)24-23-59
Уфа (347)229-48-12
Хабаровск (4212)92-98-04
Челябинск (351)202-03-61
Череповец (8202)49-02-64
Ярославль (4852)69-52-93

Safety modules

Standstill monitor

Type MF1C

CARLO GAVAZZI



- Safety category 3 according to EN 954-1
- Redundant circuit
- Monophase or three phase line input
- Cable break detection
- Suitable for engines powered by inverters
- Response value adjustable for each channel separately
- Channel status control LEDs
- Feedback circuit for external contactors monitoring
- Approvals: TÜV, cULUS LISTED

Product Description

Standstill monitor safety module in conformity with EN 954-1, EN 60904-1, EN 292-1, /-2 and EN 418. The module, safety category 3, has been designed for those applications in which the rotational speed of mechanical parts can be dangerous to the correct carrying out of particular operations, like spindle-tool automatic change.

Ordering Key

MF1 C

Housing _____
 Application _____
 Controlled devices _____
 Safety category _____

Electrical Specifications

Power supply	24 VAC ± 15% 50-60Hz / 24 VDC ± 15%
Power consumption	5 VA / 5 W
Input current/voltage	170 mA @ 24 VDC
Safety outputs	2 NO
Auxiliary outputs	–
Safety output switching voltage /current /capability	230VAC/8A/1840VA
Safety output contact fuse protection	6 A fast or 4 A delayed

Insulation voltage	2.5 KV for signal parts; 4.0 KV for safety output parts; Pollution degree 2 Overvoltage category III
Response value (Vs)	200 - 1000 mVpp
Response isteresis	2 Vs
Max input voltage	500 Vrms
Max input signal frequency	1.5 KHz

Time Specifications

Delay on energisation	< 500 ms (depending on the application)
Delay on de-energisation	(depending on the application)
Channel simultaneity	200 ms

Environmental Specifications

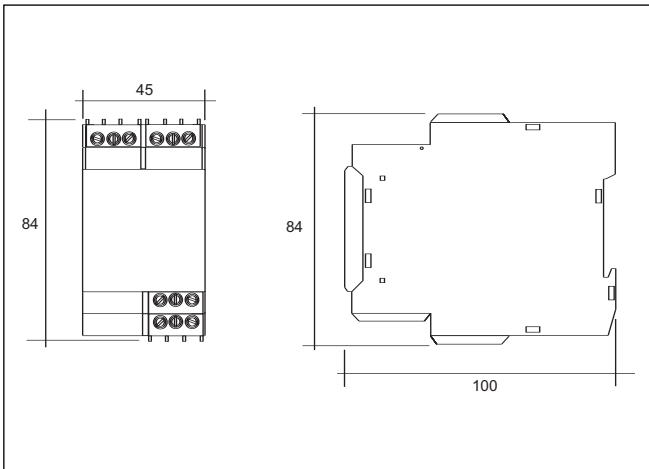
Operating temperature	-25°C ... + 55°C
Storage temperature	-25°C ... + 65°C

Mechanical Specifications

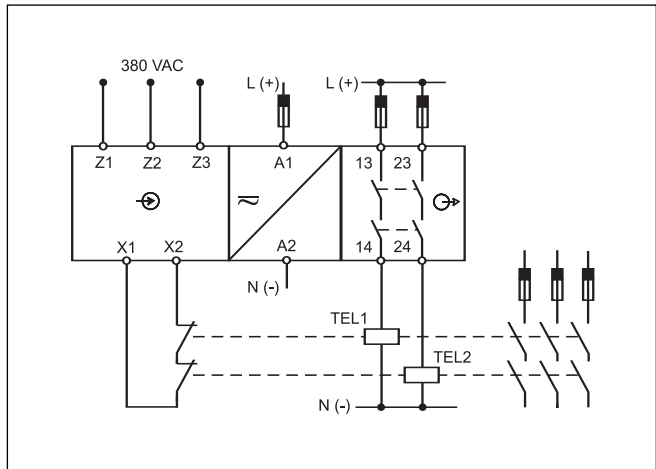
Protection degree terminals	IP 20
Protection degree housing	IP 40
Housing material	ABS
Housing type	45 mm housing models
Mounting	DIN rail

Max cross section of external conductors	2.5 mm ² flexible wire 4 mm ² rigid wire
Dimensions	45 x 84 x 100 mm
Weight	260 g

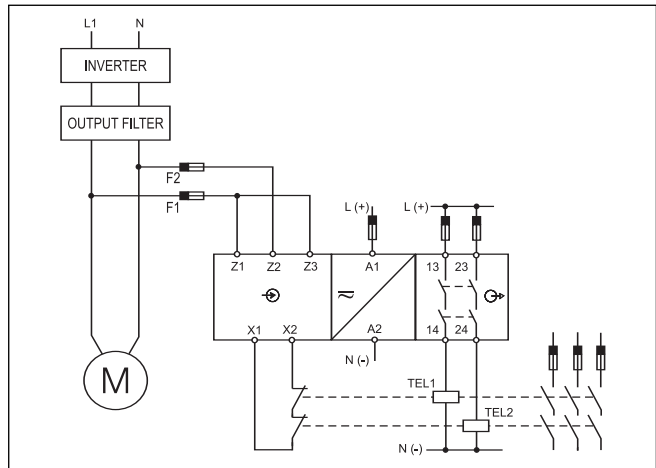
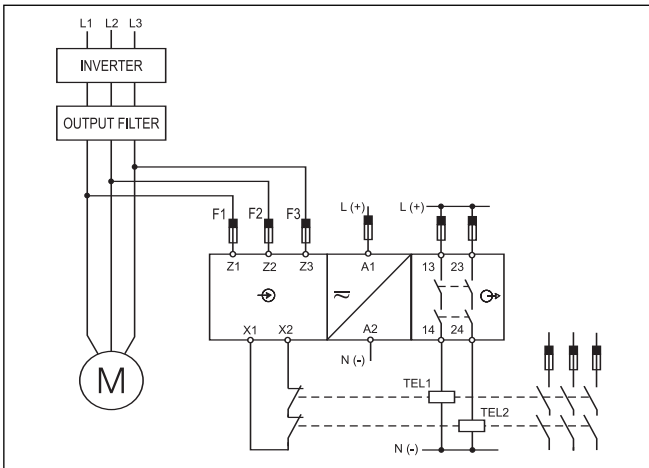
Dimensions



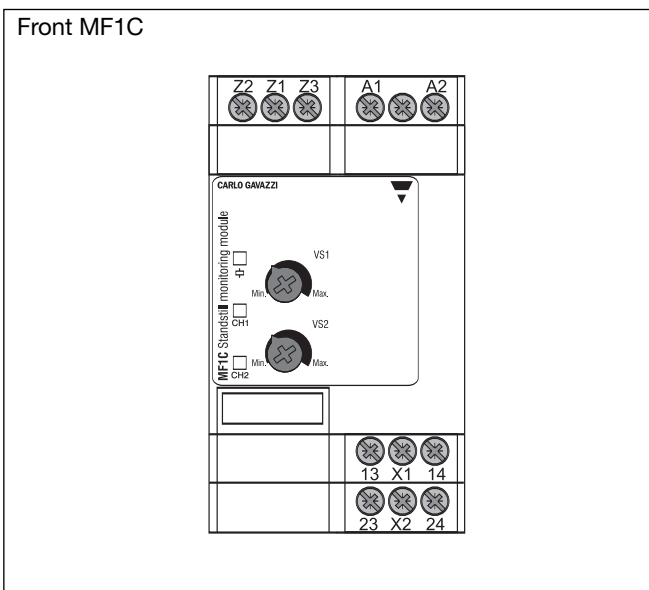
Wiring Diagrams



Application



Connection Sample



Connections

Terminal	Function/Connection
A1	+24 VDC or AC supply
A2	GND or AC supply
Z1, Z2, Z3	Mono / three phase input terminals
X1-X2	Feedback input for external contactors monitoring
13-14	First safety output
23-24	Second safety output

По вопросам продаж и поддержки обращайтесь:

Алматы (7273)495-231	Казань (843)206-01-48	Новокузнецк (3843)20-46-81	Смоленск (4812)29-41-54
Архангельск (8182)63-90-72	Калининград (4012)72-03-81	Новосибирск (383)227-86-73	Сочи (862)225-72-31
Астрахань (8512)99-46-04	Калуга (4842)92-23-67	Омск (3812)21-46-40	Ставрополь (8652)20-65-13
Барнаул (3852)73-04-60	Кемерово (3842)65-04-62	Орел (4862)44-53-42	Сургут (3462)77-98-35
Белгород (4722)40-23-64	Киров (8332)68-02-04	Оренбург (3532)37-68-04	Тверь (4822)63-31-35
Брянск (4832)59-03-52	Краснодар (861)203-40-90	Пенза (8412)22-31-16	Томск (3822)98-41-53
Владивосток (423)249-28-31	Красноярск (391)204-63-61	Пермь (342)205-81-47	Тула (4872)74-02-29
Волгоград (844)278-03-48	Курск (4712)77-13-04	Ростов-на-Дону (863)308-18-15	Тюмень (3452)66-21-18
Вологда (8172)26-41-59	Липецк (4742)52-20-81	Рязань (4912)46-61-64	Ульяновск (8422)24-23-59
Воронеж (473)204-51-73	Магнитогорск (3519)55-03-13	Самара (846)206-03-16	Уфа (347)229-48-12
Екатеринбург (343)384-55-89	Москва (495)268-04-70	Санкт-Петербург (812)309-46-40	Хабаровск (4212)92-98-04
Иваново (4932)77-34-06	Мурманск (8152)59-64-93	Саратов (845)249-38-78	Челябинск (351)202-03-61
Ижевск (3412)26-03-58	Набережные Челны (8552)20-53-41	Севастополь (8692)22-31-93	Череповец (8202)49-02-64
Иркутск (395)279-98-46	Нижний Новгород (831)429-08-12	Симферополь (3652)67-13-56	Ярославль (4852)69-52-93
Россия (495)268-04-70	Киргизия (996)312-96-26-47	Казахстан (7172)727-132	

cgo@nt-rt.ru || <https://gavazzi.nt-rt.ru/>