

# ND

## Технические характеристики

### По вопросам продаж и поддержки обращайтесь:

Алматы (7273)495-231  
Архангельск (8182)63-90-72  
Астрахань (8512)99-46-04  
Барнаул (3852)73-04-60  
Белгород (4722)40-23-64  
Брянск (4832)59-03-52  
Владивосток (423)249-28-31  
Волгоград (844)278-03-48  
Вологда (8172)26-41-59  
Воронеж (473)204-51-73  
Екатеринбург (343)384-55-89  
Иваново (4932)77-34-06  
Ижевск (3412)26-03-58  
Иркутск (395)279-98-46  
Россия (495)268-04-70

Казань (843)206-01-48  
Калининград (4012)72-03-81  
Калуга (4842)92-23-67  
Кемерово (3842)65-04-62  
Киров (8332)68-02-04  
Краснодар (861)203-40-90  
Красноярск (391)204-63-61  
Курск (4712)77-13-04  
Липецк (4742)52-20-81  
Магнитогорск (3519)55-03-13  
Москва (495)268-04-70  
Мурманск (8152)59-64-93  
Набережные Челны (8552)20-53-41  
Нижний Новгород (831)429-08-12  
Киргизия (996)312-96-26-47

Новокузнецк (3843)20-46-81  
Новосибирск (383)227-86-73  
Омск (3812)21-46-40  
Орел (4862)44-53-42  
Оренбург (3532)37-68-04  
Пенза (8412)22-31-16  
Пермь (342)205-81-47  
Ростов-на-Дону (863)308-18-15  
Рязань (4912)46-61-64  
Самара (846)206-03-16  
Санкт-Петербург (812)309-46-40  
Саратов (845)249-38-78  
Севастополь (8692)22-31-93  
Симферополь (3652)67-13-56  
Казахстан (7172)727-132

Смоленск (4812)29-41-54  
Сочи (862)225-72-31  
Ставрополь (8652)20-65-13  
Сургут (3462)77-98-35  
Тверь (4822)63-31-35  
Томск (3822)98-41-53  
Тула (4872)74-02-29  
Тюмень (3452)66-21-18  
Ульяновск (8422)24-23-59  
Уфа (347)229-48-12  
Хабаровск (4212)92-98-04  
Челябинск (351)202-03-61  
Череповец (8202)49-02-64  
Ярославль (4852)69-52-93

# Two hand safety Modules ND12D

CARLO GAVAZZI



- Safety Category 4, Performance Level e according to EN13849-1
- Safety Category III C according to EN 574
- Safety Category 4 according to EN 954-1
- 2 NO safety outputs
- 1 PNP auxiliary output
- 1 NC relay auxiliary output
- Dual channel input
- Max delay between input 500 ms
- Automatic RESET
- Self monitoring
- Failure diagnosis by LEDs
- Approvals: TÜV NORD, UL

## Product Description

Two hand Safety module according to EN 60204-1, EN 292-1 /-2, EN 574 (safety category IIIC), EN 954-1 (safety category 4), EN 13849-1 (safety category 4, Performance Level e). These safety modules are suited to be used in applications at the highest risk level as presses and punches.

## Ordering Key

**ND12 D 230**

Housing \_\_\_\_\_  
 Application \_\_\_\_\_  
 Controlled Devices \_\_\_\_\_  
 Safety Outputs \_\_\_\_\_  
 Safety Category \_\_\_\_\_  
 Power Supply \_\_\_\_\_

## Type Selection

Power supply	References
24 VAC/VDC	ND12D
110 VAC	ND12D110CG
230 VAC	ND12D230CG

## Electrical Specifications

Power supply	ND12D	24 VAC -15/+10% 50-60 Hz 24 VDC -15/+10%	Auxiliary output Resistive loads AC1 Small inductive loads AC15	5 A @ 230 VAC 1.5 A @ 230 VAC
	ND12D110CG	110 VAC -15/+10% 50-60 Hz	Contact fuse protection	6 A fast or 4 A delayed
	ND12D230CG	230 VAC -15/+10% 50-60 Hz		
Power consumption	4 VA /4 W		Insulation voltage	Pollution degree: 2 Overvoltage Cat.: 3/250 V <b>24 VAC/DC xxx AC</b>
Safety outputs	2 NO		Supply to input	none 4 kV 1.2/50µs
Auxiliary outputs	1 NC Relay 1 PNP		Supply to output	4 kV 1.2/50µs 4 kV 1.2/50µs
Contact ratings Safety output	Resistive loads AC1 Small inductive loads AC15 DC13	8 A @ 230 VAC	Input to output	4 kV 1.2/50µs 4 kV 1.2/50µs
		3 A @ 230 VAC		
		4 A @ 24 VDC		

## Time Specifications

Delay on energisation	< 150 ms
Delay on de-energisation	< 30 ms
Recovery time	≥ 30 ms
Channel simultaneity	< 500 ms

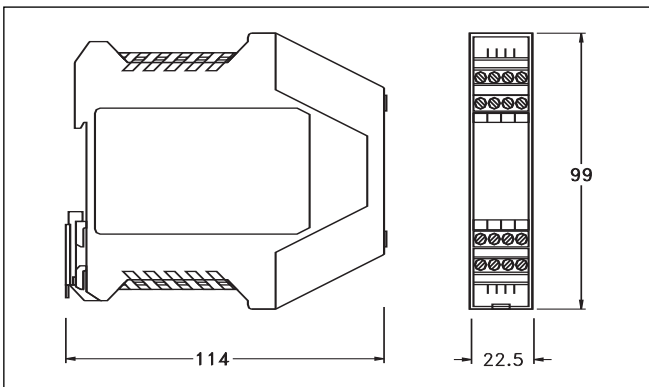
## Environmental Specifications

Operating temperature	-25°C ... + 55°C
Storage temperature	-25°C ... + 65°C

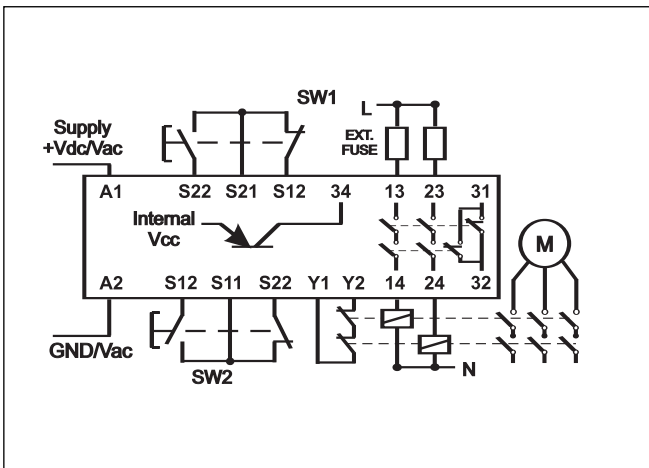
## Mechanical Specifications

Protection degree terminals	IP 20	Max cross section of external conductors	2.5 mm <sup>2</sup> flexible wire 2.5 mm <sup>2</sup> rigid wire
Protection degree housing	IP 40		
Housing material	Polyamid PA6.6	Dimensions	22.5 x 99 x 114 mm
Housing type	22.5 housing models		
Mounting	DIN rail	Weight	ND12D 170 g
		ND12D110CG, ND12D230CG	240 g

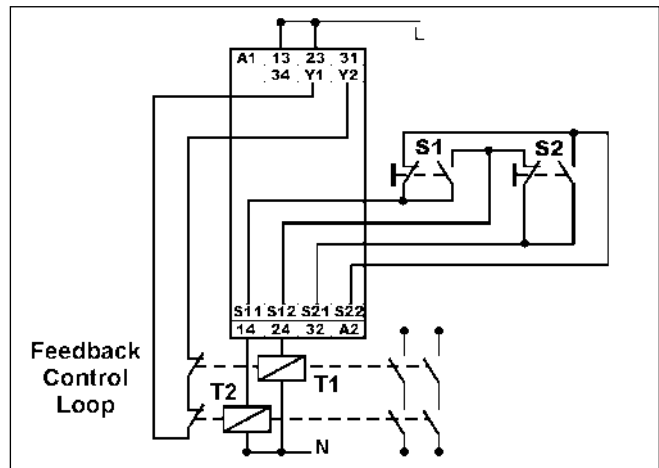
## Dimensions



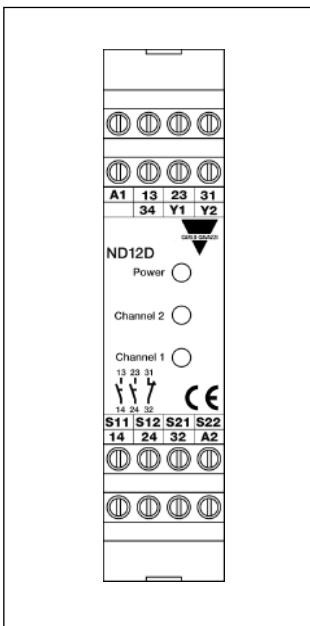
## Wiring Diagrams



## Application



## Connection Sample



## Connections

Terminal Function	Connection
A1	+24 VDC or AC supply
A2	GND or AC supply
S11-S12-S22	First input button (S1)
S21-S12-S22	Second input button (S2)
Y1-Y2	Feedback control loop
34	PNP aux output (collector of a PNP transistor with emitter connected internally to Vcc)
13-14	First safety output (NO)
23-24	Second safety output (NO)
31-32	Relay auxiliary output (NC)

**По вопросам продаж и поддержки обращайтесь:**

Алматы (7273)495-231  
Архангельск (8182)63-90-72  
Астрахань (8512)99-46-04  
Барнаул (3852)73-04-60  
Белгород (4722)40-23-64  
Брянск (4832)59-03-52  
Владивосток (423)249-28-31  
Волгоград (844)278-03-48  
Вологда (8172)26-41-59  
Воронеж (473)204-51-73  
Екатеринбург (343)384-55-89  
Иваново (4932)77-34-06  
Ижевск (3412)26-03-58  
Иркутск (395)279-98-46  
Россия (495)268-04-70

Казань (843)206-01-48  
Калининград (4012)72-03-81  
Калуга (4842)92-23-67  
Кемерово (3842)65-04-62  
Киров (8332)68-02-04  
Краснодар (861)203-40-90  
Красноярск (391)204-63-61  
Курск (4712)77-13-04  
Липецк (4742)52-20-81  
Магнитогорск (3519)55-03-13  
Москва (495)268-04-70  
Мурманск (8152)59-64-93  
Набережные Челны (8552)20-53-41  
Нижний Новгород (831)429-08-12  
Киргизия (996)312-96-26-47

Новокузнецк (3843)20-46-81  
Новосибирск (383)227-86-73  
Омск (3812)21-46-40  
Орел (4862)44-53-42  
Оренбург (3532)37-68-04  
Пенза (8412)22-31-16  
Пермь (342)205-81-47  
Ростов-на-Дону (863)308-18-15  
Рязань (4912)46-61-64  
Самара (846)206-03-16  
Санкт-Петербург (812)309-46-40  
Саратов (845)249-38-78  
Севастополь (8692)22-31-93  
Симферополь (3652)67-13-56  
Казахстан (7172)727-132

Смоленск (4812)29-41-54  
Сочи (862)225-72-31  
Ставрополь (8652)20-65-13  
Сургут (3462)77-98-35  
Тверь (4822)63-31-35  
Томск (3822)98-41-53  
Тула (4872)74-02-29  
Тюмень (3452)66-21-18  
Ульяновск (8422)24-23-59  
Уфа (347)229-48-12  
Хабаровск (4212)92-98-04  
Челябинск (351)202-03-61  
Череповец (8202)49-02-64  
Ярославль (4852)69-52-93