

CARLO GAVAZZI

IA05BSF10NOP, IA05BSF10NOM5P, IA05BSF10NCP,
IA05BSF10NCM5P, IA05BSF10POP, IA05BSF10POM5P,
IA05BSF10PCP, IA05BSF10PCM5P

Дистанционные индуктивные миниатюрные датчики с корпусом 5 мм. технические характеристики.



По вопросам продаж и поддержки обращайтесь:

Архангельск (8182)63-90-72
Астана +7(7172)727-132
Белгород (4722)40-23-64
Брянск (4832)59-03-52
Владивосток (423)249-28-31
Волгоград (844)278-03-48
Вологда (8172)26-41-59
Воронеж (473)204-51-73
Екатеринбург (343)384-55-89
Иваново (4932)77-34-06
Ижевск (3412)26-03-58
Казань (843)206-01-48

Калининград (4012)72-03-81
Калуга (4842)92-23-67
Кемерово (3842)65-04-62
Киров (8332)68-02-04
Краснодар (861)203-40-90
Красноярск (391)204-63-61
Курск (4712)77-13-04
Липецк (4742)52-20-81
Магнитогорск (3519)55-03-13
Москва (495)268-04-70
Мурманск (8152)59-64-93
Набережные Челны (8552)20-53-41

Нижний Новгород (831)429-08-12
Новокузнецк (3843)20-46-81
Новосибирск (383)227-86-73
Орел (4862)44-53-42
Оренбург (3532)37-68-04
Пенза (8412)22-31-16
Пермь (342)205-81-47
Ростов-на-Дону (863)308-18-15
Рязань (4912)46-61-64
Самара (846)206-03-16
Санкт-Петербург (812)309-46-40
Саратов (845)249-38-78

Смоленск (4812)29-41-54
Сочи (862)225-72-31
Ставрополь (8652)20-65-13
Тверь (4822)63-31-35
Томск (3822)98-41-53
Тула (4872)74-02-29
Тюмень (3452)66-21-18
Ульяновск (8422)24-23-59
Уфа (347)229-48-12
Челябинск (351)202-03-61
Череповец (8202)49-02-64
Ярославль (4852)69-52-93

сайт: <http://gavazzi.nt-rt.ru> || эл. почта: gza@nt-rt.ru

Proximity Sensors Inductive

Short body, Stainless Steel Housing

Types IA, M5 w/short-circuit protection



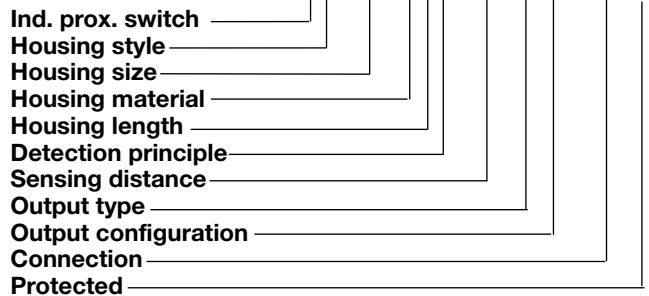
- Miniature stainless steel housing M5
- Short body
- Sensing distance: 0.8 mm
- Power supply: 10 to 30 VDC
- Output: Transistor NPN/PNP, make or break switching
- Protection: Transients, reverse polarity and short-circuit protection
- LED-indication for output ON
- 2 m PVC cable or M8 plug



Product Description

Miniature inductive proximity sensor with reduced body length. Output configuration for NPN/PNP with both NO and NC types as standard. M5 stainless steel housing. Connection with 2 m PVC cable or M8 plug.

Ordering Key **IA 05 BSF 10 NO M5 P**



Type Selection

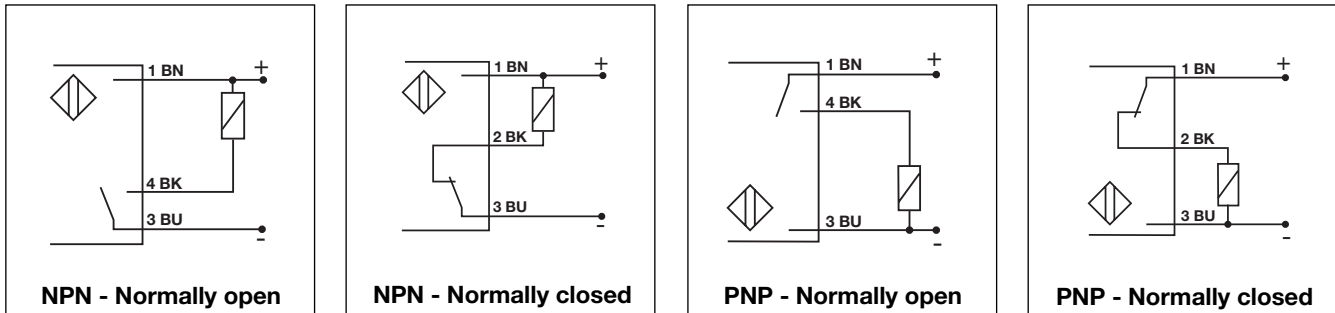
Rated operating dist. (S _n)	Conn. type	Ordering no. Transistor NPN Normally open	Ordering no. Transistor NPN Normally closed	Ordering no. Transistor PNP Normally open	Ordering no. Transistor PNP Normally closed
0.8 mm ¹⁾	Cable	IA 05 BSF 10 NO P	IA 05 BSF 10 NC P	IA 05 BSF 10 PO P	IA 05 BSF 10 PC P
0.8 mm ¹⁾	Plug	IA 05 BSF 10 NO M5 P	IA 05 BSF 10 NC M5 P	IA 05 BSF 10 PO M5 P	IA 05 BSF 10 PC M5 P

¹⁾ For flush mounting in metal

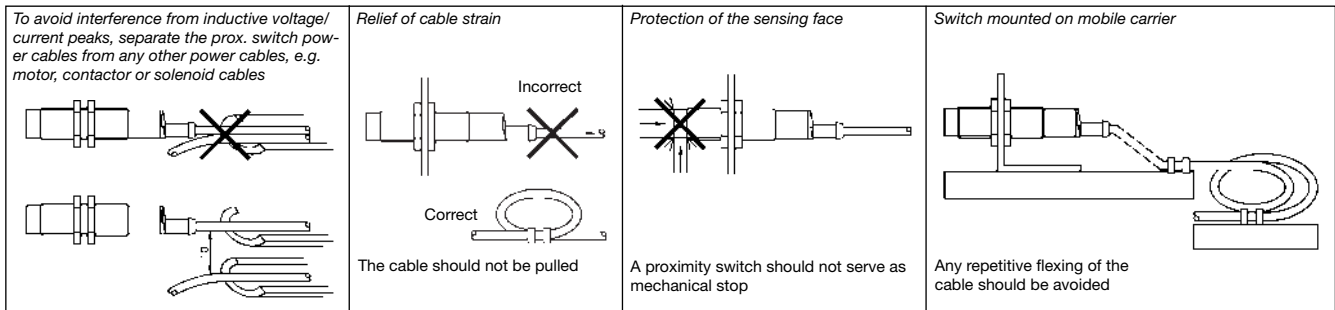
Specifications

Rated operational volt. (U _B)	10 to 30 VDC (ripple included)	Degree of protection	IP 67 (Nema 1, 3, 4, 6, 13)
Ripple	≤ 10%	Housing material	Stainless steel, AISI 303
Rated operational current (I _e) Continuous	≤ 200 mA	CE-marking	Yes
No-load supply current (I _o)	≤ 10 mA (ON)	Connection	2 m, PVC, oil proof AWG 26/ 3 x 0.15 mm ² M8, CONH5A-xxx Serie
Voltage drop (U _d)	< 1.0 V (@ I _{max})	Cable	
Protection	Transients, reverse polarity and short-circuit protection	Plug	
Frequency of operating cycles (f)	2000 Hz		
Indication for output ON	LED, red		
Effective operating dist. (S _r)	0.9 x S _n ≤ S _r ≤ 1.1 x S _n		
Usable operating dist. (S _u)	0.85 x S _r ≤ S _u ≤ 1.15 x S _r		
Ambient temperature			
Operating	-25° to +70°C (-13° to +158°F)		
Storage	-30° to +75°C (-22° to +167°F)		

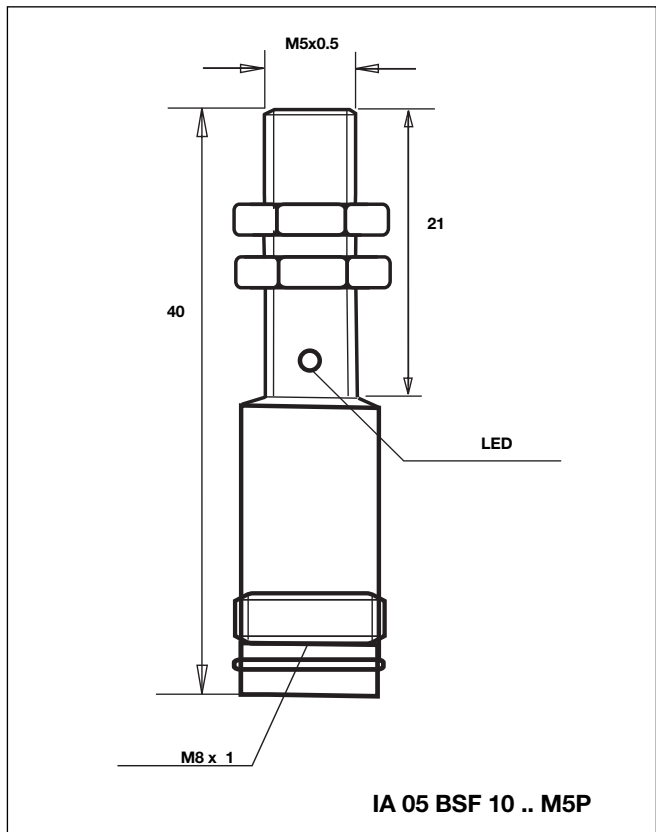
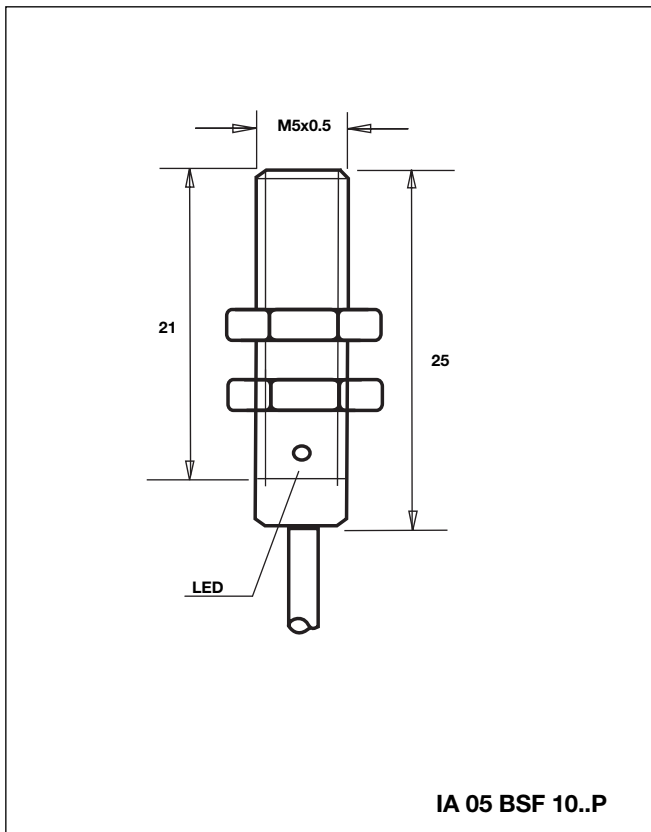
Wiring Diagrams



Installation Hints



Dimensions



По вопросам продаж и поддержки обращайтесь:

Архангельск (8182)63-90-72
Астана +7(7172)727-132
Белгород (4722)40-23-64
Брянск (4832)59-03-52
Владивосток (423)249-28-31
Волгоград (844)278-03-48
Вологда (8172)26-41-59
Воронеж (473)204-51-73
Екатеринбург (343)384-55-89
Иваново (4932)77-34-06
Ижевск (3412)26-03-58
Казань (843)206-01-48

Калининград (4012)72-03-81
Калуга (4842)92-23-67
Кемерово (3842)65-04-62
Киров (8332)68-02-04
Краснодар (861)203-40-90
Красноярск (391)204-63-61
Курск (4712)77-13-04
Липецк (4742)52-20-81
Магнитогорск (3519)55-03-13
Москва (495)268-04-70
Мурманск (8152)59-64-93
Набережные Челны (8552)20-53-41

Нижний Новгород (831)429-08-12
Новокузнецк (3843)20-46-81
Новосибирск (383)227-86-73
Орел (4862)44-53-42
Оренбург (3532)37-68-04
Пенза (8412)22-31-16
Пермь (342)205-81-47
Ростов-на-Дону (863)308-18-15
Рязань (4912)46-61-64
Самара (846)206-03-16
Санкт-Петербург (812)309-46-40
Саратов (845)249-38-78

Смоленск (4812)29-41-54
Сочи (862)225-72-31
Ставрополь (8652)20-65-13
Тверь (4822)63-31-35
Томск (3822)98-41-53
Тула (4872)74-02-29
Тюмень (3452)66-21-18
Ульяновск (8422)24-23-59
Уфа (347)229-48-12
Челябинск (351)202-03-61
Череповец (8202)49-02-64
Ярославль (4852)69-52-93