

CARLO GAVAZZI

IA06BSF10NO, IA06BSF10NOM5, IA06BSF10NC,
A06BSF10NCM5, IA06BSF10PO, IA06BSF10POM5,
IA06BSN20PO, IA06BSN20POM5, IA06BSF10PC,
IA06BSF10PCM5 и др.

Дистанционные индуктивные миниатюрные датчики с корпусом Ø6.5 мм. Технические характеристики.



По вопросам продаж и поддержки обращайтесь:

Архангельск (8182)63-90-72
Астана +7(7172)727-132
Белгород (4722)40-23-64
Брянск (4832)59-03-52
Владивосток (423)249-28-31
Волгоград (844)278-03-48
Вологда (8172)26-41-59
Воронеж (473)204-51-73
Екатеринбург (343)384-55-89
Иваново (4932)77-34-06
Ижевск (3412)26-03-58
Казань (843)206-01-48

Калининград (4012)72-03-81
Калуга (4842)92-23-67
Кемерово (3842)65-04-62
Киров (8332)68-02-04
Краснодар (861)203-40-90
Красноярск (391)204-63-61
Курск (4712)77-13-04
Липецк (4742)52-20-81
Магнитогорск (3519)55-03-13
Москва (495)268-04-70
Мурманск (8152)59-64-93
Набережные Челны (8552)20-53-41

Нижний Новгород (831)429-08-12
Новокузнецк (3843)20-46-81
Новосибирск (383)227-86-73
Орел (4862)44-53-42
Оренбург (3532)37-68-04
Пенза (8412)22-31-16
Пермь (342)205-81-47
Ростов-на-Дону (863)308-18-15
Рязань (4912)46-61-64
Самара (846)206-03-16
Санкт-Петербург (812)309-46-40
Саратов (845)249-38-78

Смоленск (4812)29-41-54
Сочи (862)225-72-31
Ставрополь (8652)20-65-13
Тверь (4822)63-31-35
Томск (3822)98-41-53
Тула (4872)74-02-29
Тюмень (3452)66-21-18
Ульяновск (8422)24-23-59
Уфа (347)229-48-12
Челябинск (351)202-03-61
Череповец (8202)49-02-64
Ярославль (4852)69-52-93

Proximity Sensors Inductive Stainless Steel Housing Types IA, Ø6.5

CARLO GAVAZZI



- Miniature Ø6.5 stainless steel housing
- Short housing
- Sensing distance: 1.0 and 2.0 mm
- Power supply: 10 to 30 VDC
- Output: Transistor NPN/PNP, make or break switching
- Protection: Short-circuit, reverse polarity and transients
- LED-indication for output ON
- For flush mounting/non flush mounting
- 2 m PVC cable or M8 plug



Product Description

Inductive proximity sensor in Ø6.5 stainless steel housing for flush or non-flush mounting in metal.

Output configuration for NPN/PNP with both NO and NC types as standard. Connection with 2 m PVC cable or M8 plug.

Ordering Key IA 06 BSF 10 NO M5

Type	IA
Housing style	06
Housing size	BSF
Housing material	10
Housing length	NO
Detection principle	M5
Sensing distance	
Output type	
Output configuration	
Connection	

Type Selection

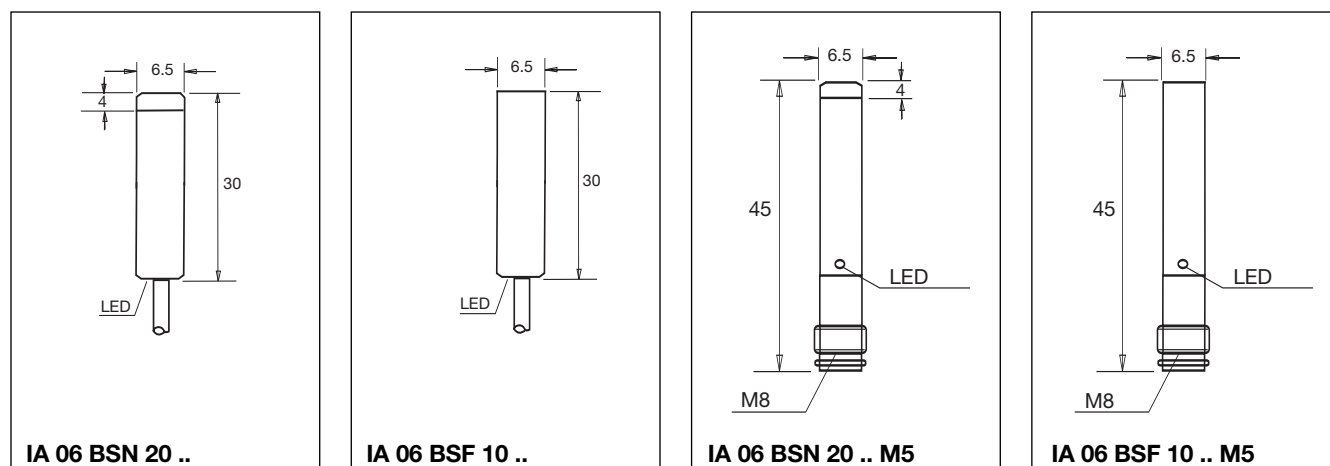
Rated operating dist. (S _n)	Conn. type	Ordering no. Transistor NPN Normally open	Ordering no. Transistor NPN Normally closed	Ordering no. Transistor PNP Normally open	Ordering no. Transistor PNP Normally closed
1.0 mm ¹⁾	Cable	IA06BSF10NO	IA06BSF10NC	IA06BSF10PO	IA06BSF10PC
1.0 mm ¹⁾	Plug	IA06BSF10NOM5	IA06BSF10NCM5	IA06BSF10POM5	IA06BSF10PCM5
2.0 mm	Cable	IA06BSN20NO	IA06BSN20NC	IA06BSN20PO	IA06BSN20PC
2.0 mm	Plug	IA06BSN20NOM5	IA06BSN20NCM5	IA06BSN20POM5	IA06BSN20PCM5

¹⁾ For flush mounting in metal

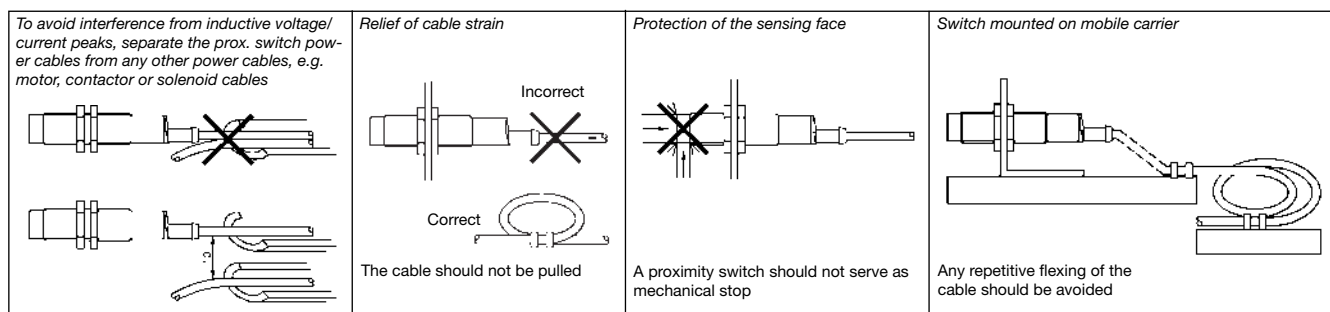
Specifications

Rated operational volt. (U _B)	10 to 30 VDC (ripple included)	Degree of protection	IP 67 (Nema 1, 3, 4, 6, 13)
Ripple	≤ 10%	Housing material	Stainless steel
Rated operational current (I _a) Continuous	≤ 200 mA	CE-marking	Yes
No-load supply current (I _o)	≤ 10 mA (ON)	Connection	2 m, PVC, oil proof M8, CONH5A-xxx Serie
Voltage drop (U _d)	< 1.0 V (@ I _{max})	Cable	
Protection	Short-circuit, reverse polarity and transients	Plug	
Frequency of operating cycles (f)	2 kHz		
Indication for output ON	LED, red		
Effective operating dist. (S _r)	0.9 x S _n ≤ S _r ≤ 1.1 x S _n		
Usable operating dist. (S _u)	0.85 x S _r ≤ S _u ≤ 1.15 x S _r		
Ambient temperature			
Operating	-25° to +70°C (-13° to +158°F)		
Storage	-30° to +75°C (-22° to +167°F)		

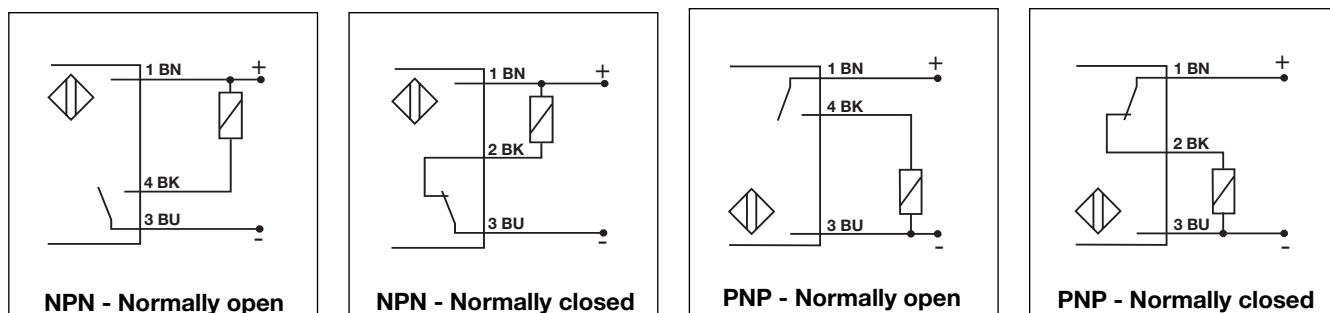
Dimensions



Installation Hints



Wiring Diagrams



По вопросам продаж и поддержки обращайтесь:

Архангельск (8182)63-90-72
 Астана +7(7172)727-132
 Белгород (4722)40-23-64
 Брянск (4832)59-03-52
 Владивосток (423)249-28-31
 Волгоград (844)278-03-48
 Вологда (8172)26-41-59
 Воронеж (473)204-51-73
 Екатеринбург (343)384-55-89
 Иваново (4932)77-34-06
 Ижевск (3412)26-03-58
 Казань (843)206-01-48

Калининград (4012)72-03-81
 Калуга (4842)92-23-67
 Кемерово (3842)65-04-62
 Киров (8332)68-02-04
 Краснодар (861)203-40-90
 Красноярск (391)204-63-61
 Курск (4712)77-13-04
 Липецк (4742)52-20-81
 Магнитогорск (3519)55-03-13
 Москва (495)268-04-70
 Мурманск (8152)59-64-93
 Набережные Челны (8552)20-53-41

Нижний Новгород (831)429-08-12
 Новокузнецк (3843)20-46-81
 Новосибирск (383)227-86-73
 Орел (4862)44-53-42
 Оренбург (3532)37-68-04
 Пенза (8412)22-31-16
 Пермь (342)205-81-47
 Ростов-на-Дону (863)308-18-15
 Рязань (4912)46-61-64
 Самара (846)206-03-16
 Санкт-Петербург (812)309-46-40
 Саратов (845)249-38-78

Смоленск (4812)29-41-54
 Сочи (862)225-72-31
 Ставрополь (8652)20-65-13
 Тверь (4822)63-31-35
 Томск (3822)98-41-53
 Тула (4872)74-02-29
 Тюмень (3452)66-21-18
 Ульяновск (8422)24-23-59
 Уфа (347)229-48-12
 Челябинск (351)202-03-61
 Череповец (8202)49-02-64
 Ярославль (4852)69-52-93